

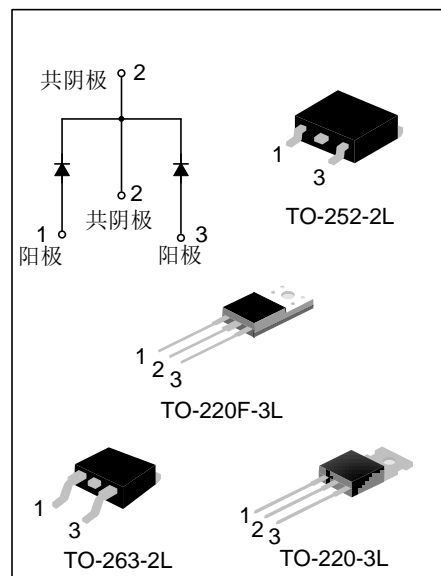
40A、100V 肖特基整流管

描述

SR40100T/F/S/D 是采用硅外延工艺制作而成的肖特基整流二极管，广泛应用于开关电源、保护电路等各类电子线路中。

特点

- 具有过压保护的保护环结构
- 高电流冲击能力
- 低功耗，高效率
- 正向压降低



产品规格分类

产品名称	封装形式	打印名称	环保等级	包装
SR40100T	TO-220-3L	SR40100T	无铅	料管
SR40100F	TO-220F-3L	SR40100F	无铅	料管
SR40100S	TO-263-2L	SR40100S	无卤	编带
SR40100D	TO-252-2L	SR40100D	无卤	编带

极限参数(除非特殊说明, $T_c=25^\circ\text{C}$)

参数	符号	额定值	单位
最大反向峰值电压	V_{RRM}	100	V
正向平均整流电流	I_{FAV}	40	A
正向峰值浪涌电流@8.3ms	I_{FSM}	300	A
工作结温范围(注 1)	T_J	-55~150	$^\circ\text{C}$
存储温度范围	T_{STG}	-55~150	$^\circ\text{C}$

注 1: $\frac{dP_{tot}}{dT_J} < \frac{1}{R_{th(j-a)}}$ 避免器件热失控的使用条件。

热阻特性

参数名称	符号	额定值	单位
芯片对管壳热阻	$R_{\theta JC}$	2.0	$^\circ\text{C/W}$

电参数规格

参数名称	符号	测试条件	最小值	最大值	单位
正向压降	V_F	$I_F=10A, T_C=25^{\circ}C$	--	0.85	V
		$I_F=10A, T_C=125^{\circ}C$	--	0.75	V
反向漏电流	I_R	$V_R=100V, T_C=25^{\circ}C$	--	10	μA
		$V_R=100V, T_C=125^{\circ}C$	--	5	mA

典型特性曲线

图1. 典型正向特性

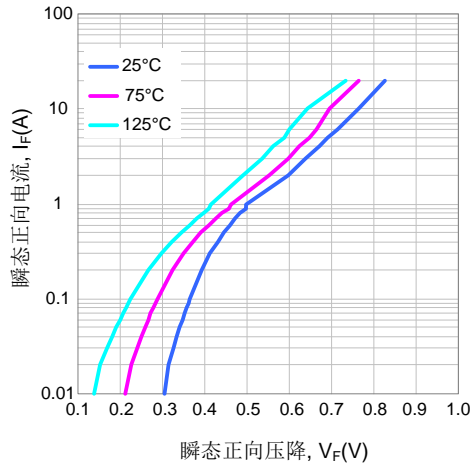


图2. 典型反向特性

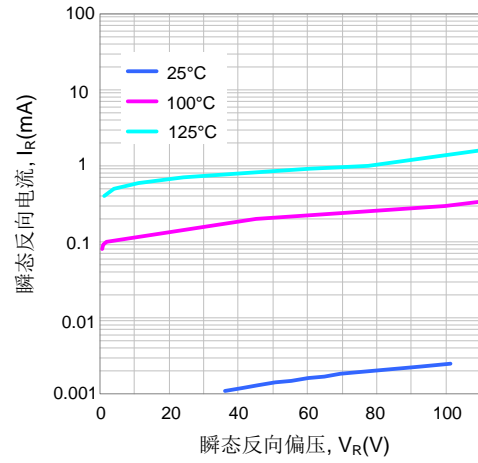


图3. 结电容特性

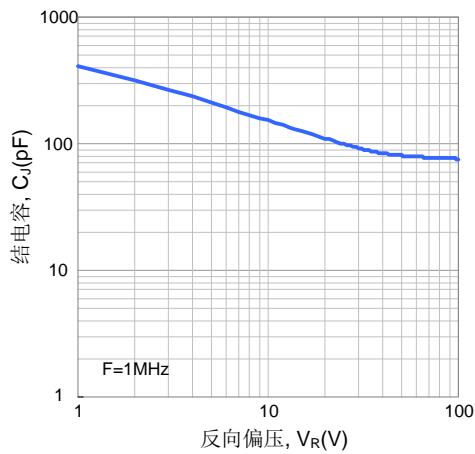
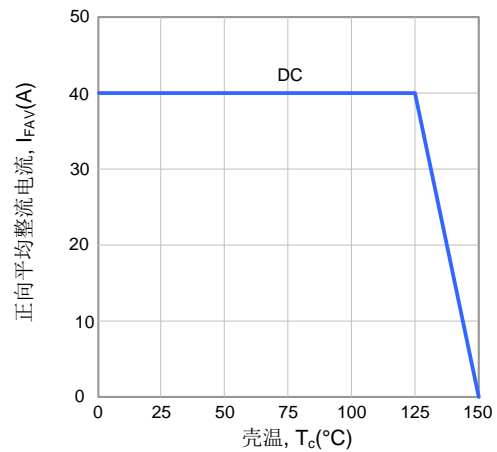
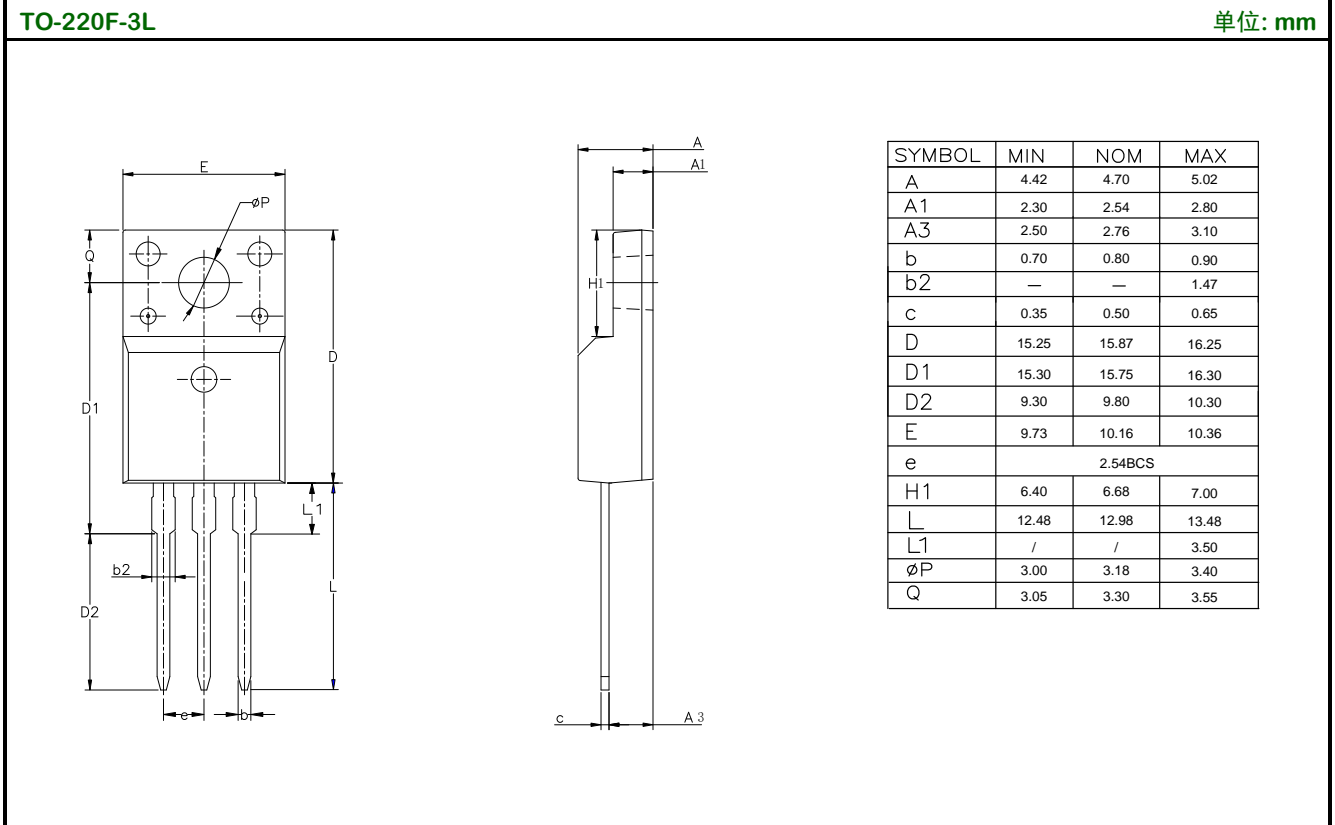
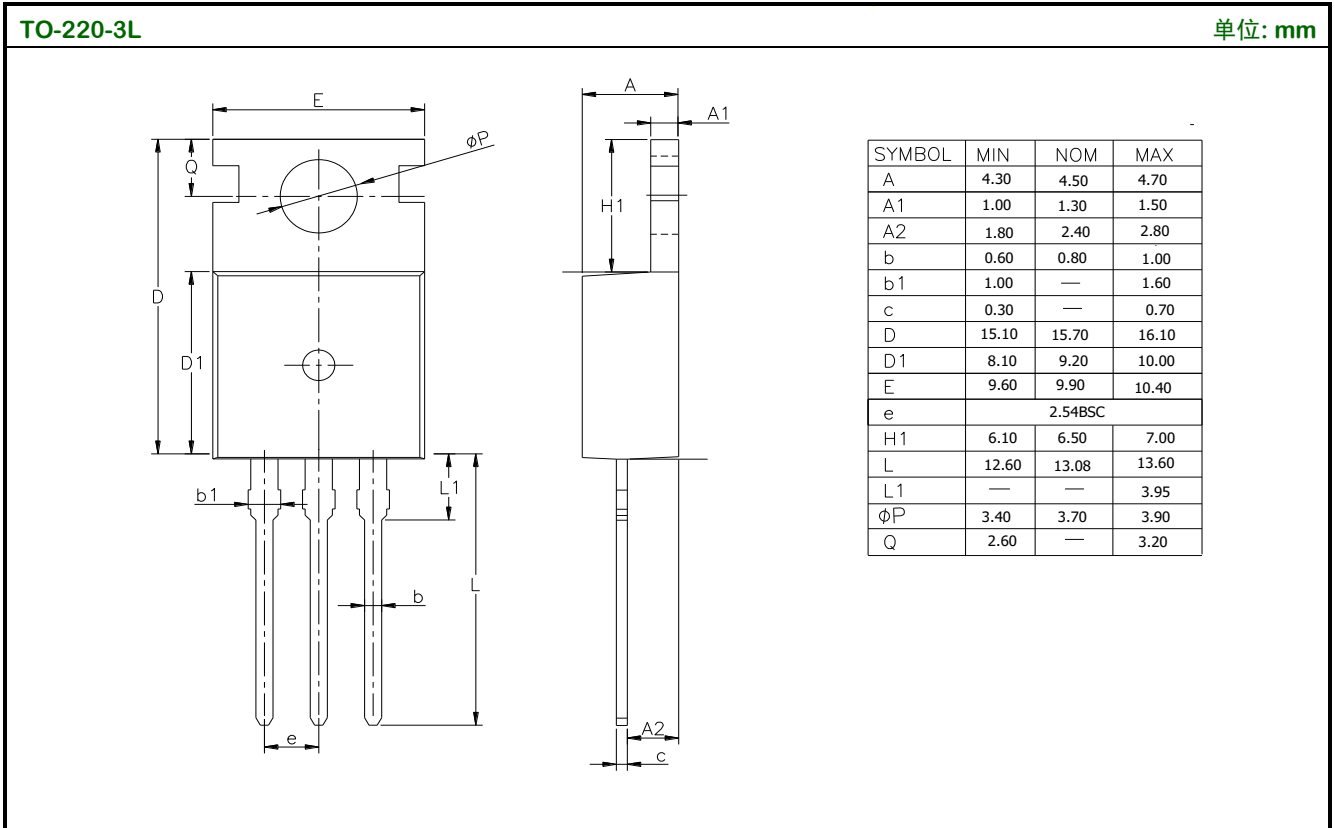


图4. 正向平均整流电流特性



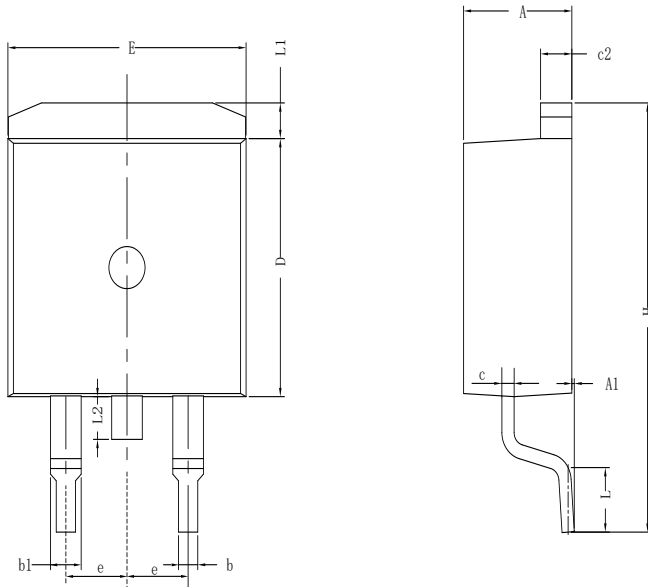
封装外形图



封装外形图(续)

TO-263-2L

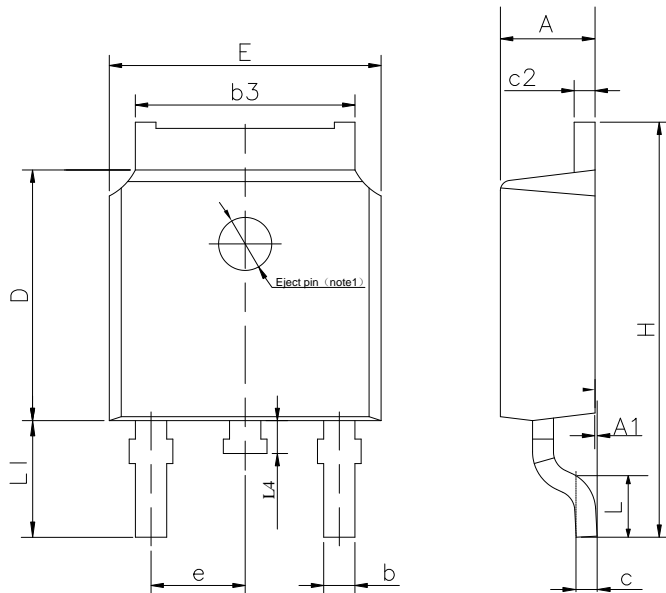
单位: mm



SYMBOL	MIN	NOM	MAX
A	4.30	4.57	4.72
A1	0	0.10	0.25
b	0.71	0.81	0.91
c	0.30	---	0.60
c2	1.17	1.27	1.37
D	8.50	---	9.35
E	9.80	---	10.45
e	2.54BSC		
H	14.70	---	15.75
L	2.00	2.30	2.74
L1	1.12	1.27	1.42
L2	---	---	1.75

TO-252-2L

单位: mm



SYMBOL	MIN	NOM	MAX
A	2.10	2.30	2.50
A1	0	---	0.127
b	0.66	0.76	0.89
b3	5.10	5.33	5.46
c	0.45	---	0.65
c2	0.45	---	0.65
D	5.80	6.10	6.40
E	6.30	6.60	6.90
e	2.30TYP		
H	9.60	10.10	10.60
L	1.40	1.50	1.70
L1	2.90REF		
L4	0.60	0.80	1.00

产品名称： SR40100T/F/S/D

文档类型：说明书

版 权：意盛微（上海）电子有限公司

公司主页：WWW.SXCAI.COM

版 本： 1.0

修改记录：

1. 原本
