

10A、400V N沟道增强型场效应管

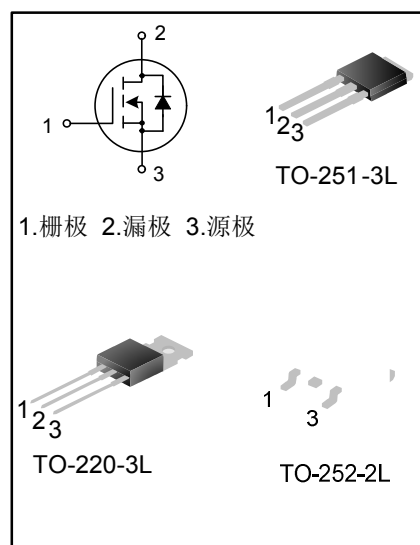
描述

SR740T/M/D N沟道增强型高压功率 MOS 场效应晶体管采用平面高压 VDMOS 工艺技术制造。先进的工艺及元胞结构使得该产品具有较低的导通电阻、优越的开关性能及很高的雪崩击穿耐量。

该产品可广泛应用于 AC-DC 开关电源，DC-DC 电源转换器，高压 H 桥 PWM 马达驱动。

特点

- ◆ 10A, 400V, $R_{DS(on)}$ (典型值)= $0.45\Omega@V_{GS}=10V$
- ◆ 低栅极电荷量
- ◆ 低反向传输电容
- ◆ 开关速度快
- ◆ 提升了 dv/dt 能力



产品规格分类

产品名称	封装形式	打印名称	环保等级	包装
SR740T	TO-220-3L	SR740T	无铅	料管
SR740M	TO-251-3L	SR740M	无卤	料管
SR740D	TO-252-2L	SR740D	无卤	料管

极限参数(除非特殊说明, $T_c=25^\circ\text{C}$)

参数名称	符号	参数范围		单位
		SR740T	SR740M/D	
漏源电压	V_{DS}	400		V
栅源电压	V_{GS}	± 30		V
漏极电流	I_D	$T_c=25^\circ\text{C}$		A
		10		
		$T_c=100^\circ\text{C}$		
		6.3		
漏极脉冲电流	I_{DM}	40		A
耗散功率 ($T_c=25^\circ\text{C}$) - 大于 25°C 每摄氏度减少	P_D	130	98	W
		1.04	0.78	W/ $^\circ\text{C}$
单脉冲雪崩能量 (注 1)	E_{AS}	517		mJ
工作结温范围	T_J	$-55\sim+150$		$^\circ\text{C}$
贮存温度范围	T_{stg}	$-55\sim+150$		$^\circ\text{C}$

热阻特性

参数名称	符号	参数范围		单位
		SR740T	SR740D/M	
芯片对管壳热阻	$R_{\theta JC}$	0.96	1.28	$^{\circ}C/W$
芯片对环境的热阻	$R_{\theta JA}$	62.5	62.0	$^{\circ}C/W$

电气参数(除非特殊说明, $T_c=25^{\circ}C$)

参数名称	符号	测试条件	最小值	典型值	最大值	单位
漏源击穿电压	BV_{DSS}	$V_{GS}=0V, I_D=250\mu A$	400	--	--	V
漏源漏电流	I_{DSS}	$V_{DS}=400V, V_{GS}=0V$	--	--	1.0	μA
栅源漏电流	I_{GSS}	$V_{GS}=\pm 30V, V_{DS}=0V$	--	--	± 100	nA
栅极开启电压	$V_{GS(th)}$	$V_{GS}=V_{DS}, I_D=250\mu A$	2.0	--	4.0	V
导通电阻	$R_{DS(on)}$	$V_{GS}=10V, I_D=5.0A$	--	0.45	0.60	Ω
输入电容	C_{iss}	$V_{DS}=25V, V_{GS}=0V,$ $f=1.0MHz$	--	801	--	pF
输出电容	C_{oss}		--	118.5	--	
反向传输电容	C_{rss}		--	5.06	--	
开启延迟时间	$t_{d(on)}$	$V_{DD}=200V, R_G=25\Omega, I_D=10A$ (注 2, 3)	--	15.44	--	ns
开启上升时间	t_r		--	38.60	--	
关断延迟时间	$t_{d(off)}$		--	35.12	--	
关断下降时间	t_f		--	28.16	--	
栅极电荷量	Q_g	$V_{DD}=320V, I_D=10A, V_{GS}=10V$ (注 2, 3)	--	16.18	--	nC
栅极-源极电荷量	Q_{gs}		--	4.77	--	
栅极-漏极电荷量	Q_{gd}		--	7.18	--	

源-漏二极管特性参数

参数名称	符号	测试条件	最小值	典型值	最大值	单位
源极电流	I_S	MOS管中源极、漏极构成的反偏 P-N结	--	--	10	A
源极脉冲电流	I_{SM}		--	--	40	
源-漏二极管压降	V_{SD}	$I_S=10A, V_{GS}=0V$	--	--	1.4	V
反向恢复时间	T_{rr}	$I_S=10A, V_{GS}=0V,$ $di_F/dt=100A/\mu s$ (注 2)	--	255.6	--	ns
反向恢复电荷	Q_{rr}		--	2.15	--	μC

注:

1. $L=30mH, I_{AS}=5.30A, V_{DD}=100V, R_G=25\Omega$, 开始温度 $T_J=25^{\circ}C$;
2. 脉冲测试: 脉冲宽度 $\leq 300\mu s$, 占空比 $\leq 2\%$;
3. 基本上不受工作温度的影响。

典型特性曲线

图1. 输出特性

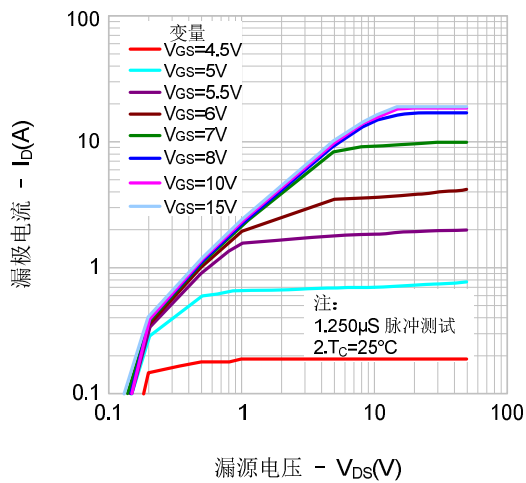


图2. 传输特性

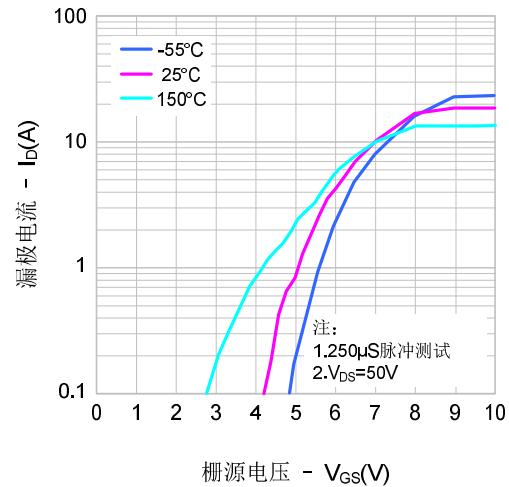


图3. 导通电阻 vs. 漏极电流

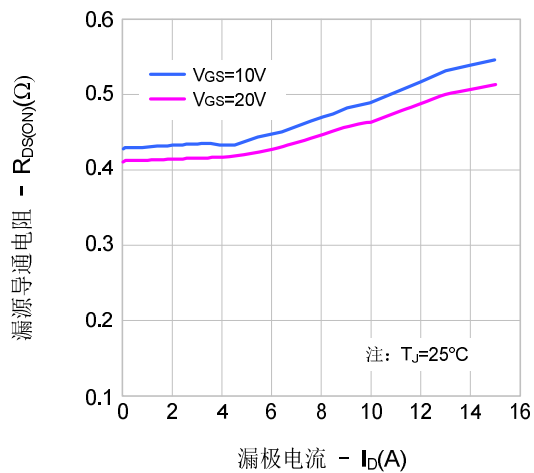


图4. 体二极管正向压降 vs. 源极电流、温度

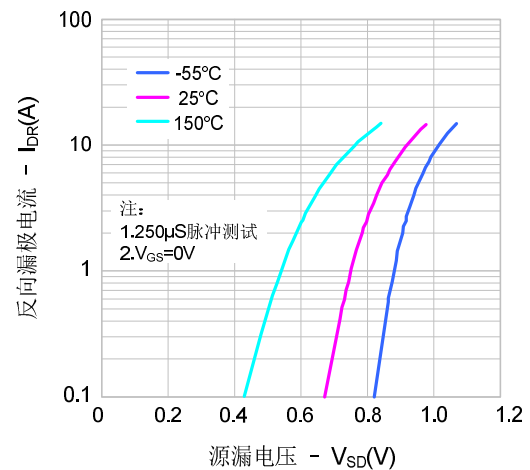


图5. 电容特性

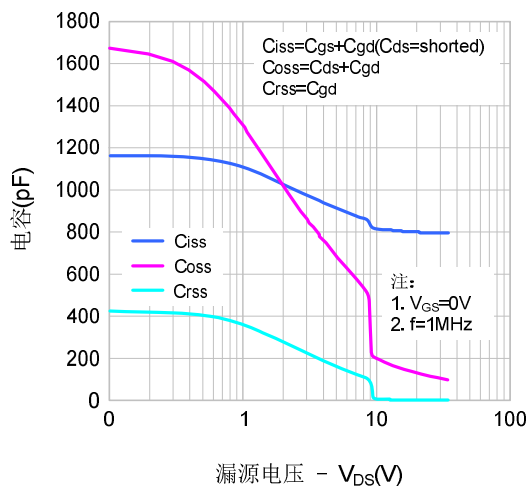
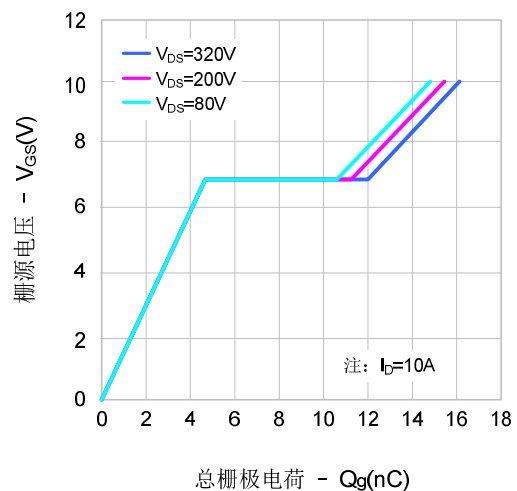


图6. 电荷量特性



典型特性曲线 (续)

图7. 击穿电压vs.温度特性

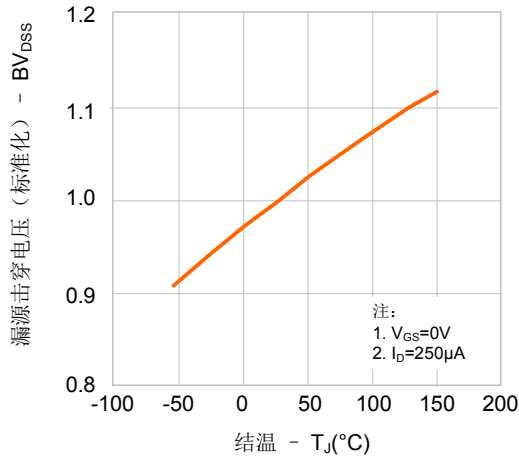


图8. 导通电阻vs.温度特性

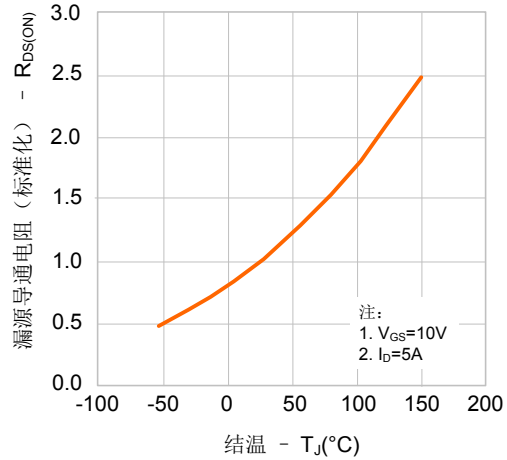


图9-1. 最大安全工作区域 (SR740T)

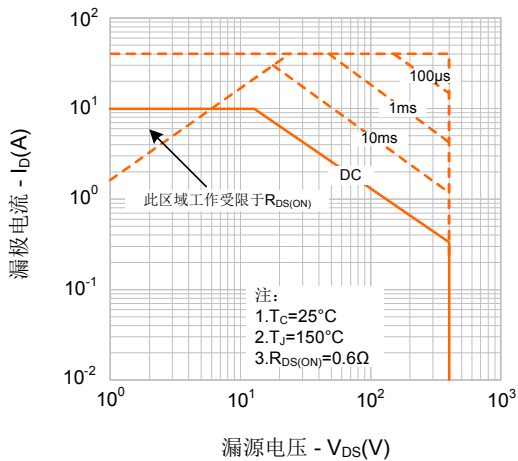


图9-2. 最大安全工作区域 (SR740M/D)

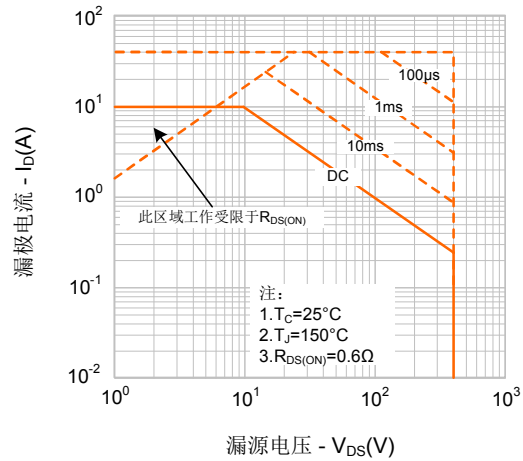
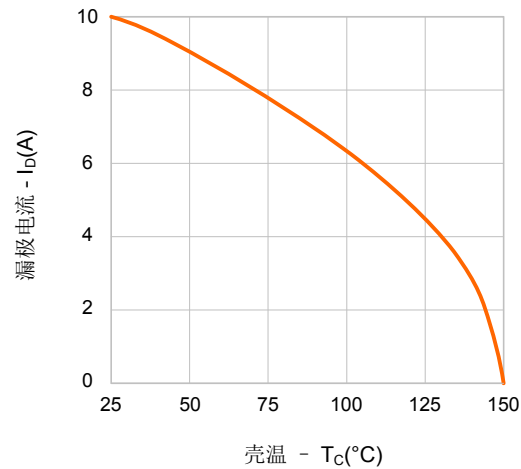
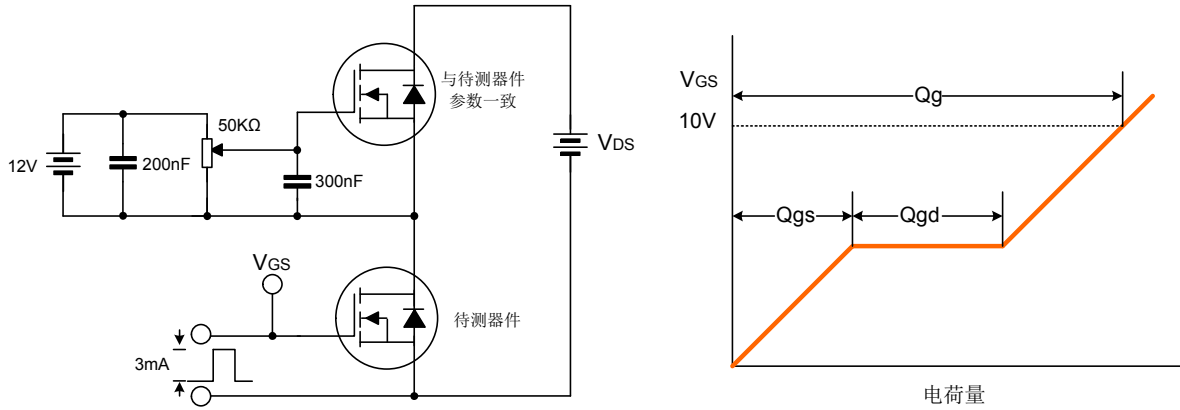
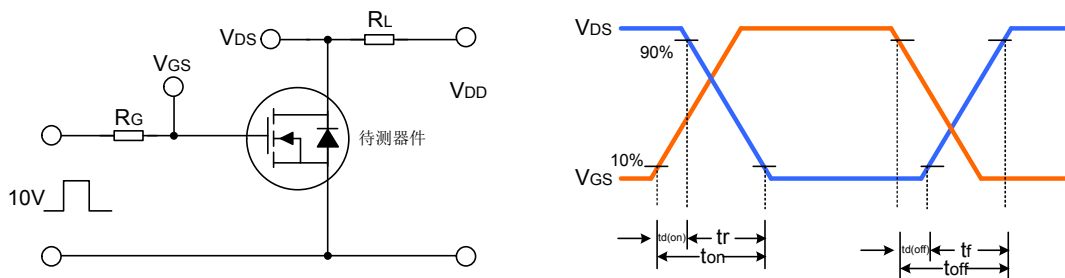
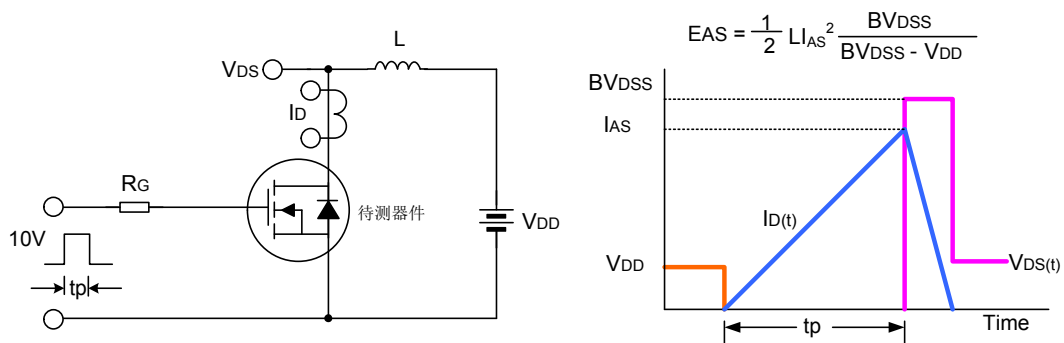


图10. 最大漏极电流vs.壳温

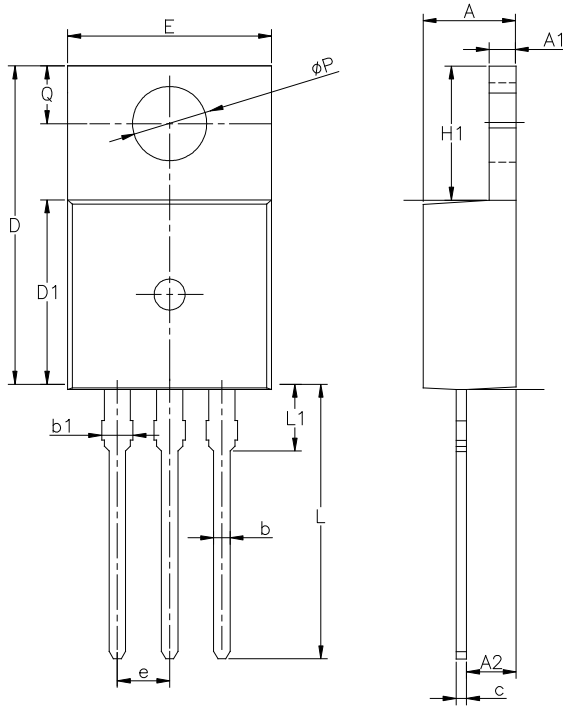


典型测试电路
栅极电荷量测试电路及波形图

开关时间测试电路及波形图

EAS测试电路及波形图


封装外形图

TO-220-3L

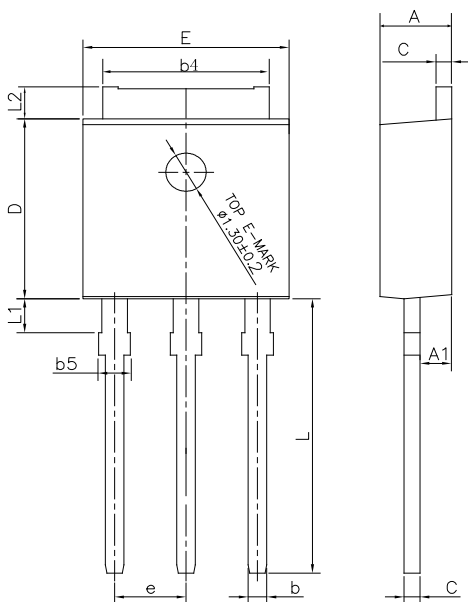
单位：毫米



SYMBOL	MIN	NOM	MAX
A	4.30	4.50	4.70
A1	1.00	1.30	1.50
A2	1.80	2.40	2.80
b	0.60	0.80	1.00
b1	1.00	—	1.60
c	0.30	—	0.70
D	15.10	15.70	16.10
D1	8.10	9.20	10.00
E	9.60	9.90	10.40
e	2.54BSC		
H1	6.10	6.50	7.00
L	12.60	13.08	13.60
L1	—	—	3.95
ϕP	3.40	3.70	3.90
Q	2.60	—	3.20

TO-251-3L

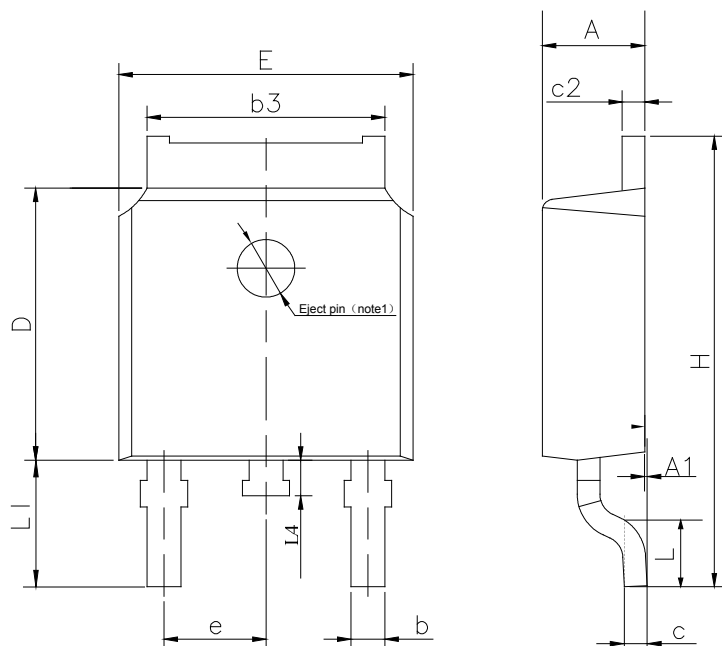
单位：毫米



SYMBOL	MIN	NOM	MAX
A	2.18	2.30	2.39
A1	0.89	1.00	1.14
b	0.56	—	0.89
b4	4.95	5.33	5.46
b5	—	—	1.05
c	0.46	—	0.61
D	5.97	6.10	6.27
E	6.35	6.60	6.73
e	2.29 BCS		
L	8.89	9.30	9.65
L1	0.95	—	1.50
L2	0.89	—	1.27

TO-252-2L

单位：毫米



SYMBOL	MIN	NOM	MAX
A	2.10	2.30	2.50
A1	0	---	0.127
b	0.66	0.76	0.89
b3	5.10	5.33	5.46
c	0.45	---	0.65
c2	0.45	---	0.65
D	5.80	6.10	6.40
E	6.30	6.60	6.90
e	2.30TYP		
H	9.60	10.10	10.60
L	1.40	1.50	1.70
L1	2.90REF		
L4	0.60	0.80	1.00

产品名称： SR740

文档类型： 说明书

版 权： 意盛微（上海）电子有限公司

 公司主页： WWW.SXCAI.COM

版 本： 1.0

修改记录：

1. 原本