

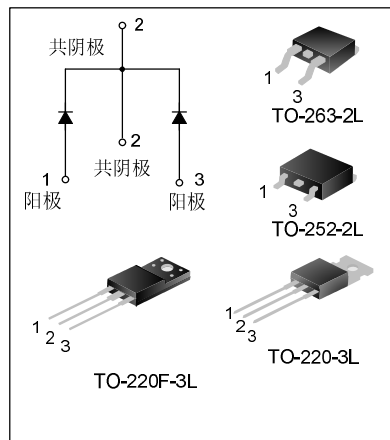
## 10A、100V肖特基整流管

### 描述

SR10100T/F/D/S 是采用硅外延工艺制作而成的肖特基整流二极管，广泛应用于开关电源、保护电路等各类电子线路中。

### 特点

- ◆ 具有过压保护的保护环结构
- ◆ 高电流冲击能力
- ◆ 低功耗，高效率
- ◆ 正向压降低



### 产品规格分类

产品名称	封装形式	打印名称	环保等级	包装
SR10100T	TO-220-3L	SR10100T	无铅	料管
SR10100F	TO-220F-3L	SR10100F	无卤	料管
SR10100D	TO-252-2L	SR10100D	无卤	编带
SR10100S	TO-263-2L	SR10100S	无卤	编带

### 极限参数(除非特殊说明, $T_c=25^\circ\text{C}$ )

参 数	符 号	额 定 值	单 位
最大反向峰值电压	$V_{RRM}$	100	V
正向平均整流电流	$I_{FAV}$	10	A
正向峰值浪涌电流@8.3ms	$I_{FSM}$	120	A
工作结温范围 (注 1)	$T_J$	-55~150	$^\circ\text{C}$
存储温度范围	$T_{STG}$	-55~150	$^\circ\text{C}$

注 1:  $\frac{dP_{tot}}{dT_J} < \frac{1}{R_{th(j-a)}}$  避免器件热失控的使用条件。

### 热阻特性

参数名称	符号	额 定 值	单 位
芯片对管壳热阻	$R_{\theta JC}$	2.0	$^\circ\text{C/W}$

## 电参数规格

参数名称	符号	测试条件	最小值	最大值	单位
正向压降	$V_F$	$I_F=10A, T_C=25^{\circ}C$	--	0.83	V
		$I_F=10A, T_C=125^{\circ}C$	--	0.75	V
反向漏电流	$I_R$	$V_R=100V, T_C=25^{\circ}C$	--	10	$\mu A$
		$V_R=100V, T_C=125^{\circ}C$	--	3	mA

## 典型特性曲线

图1. 典型正向特性

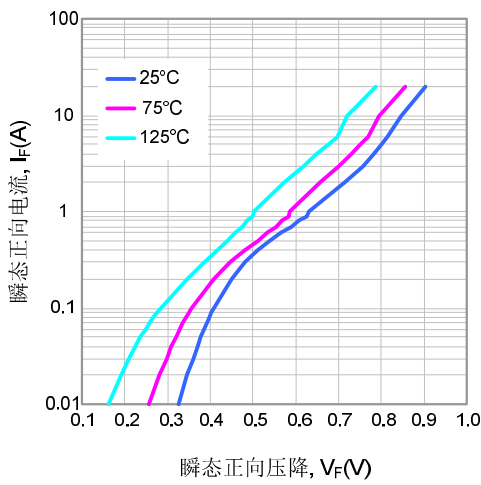


图2. 典型反向特性

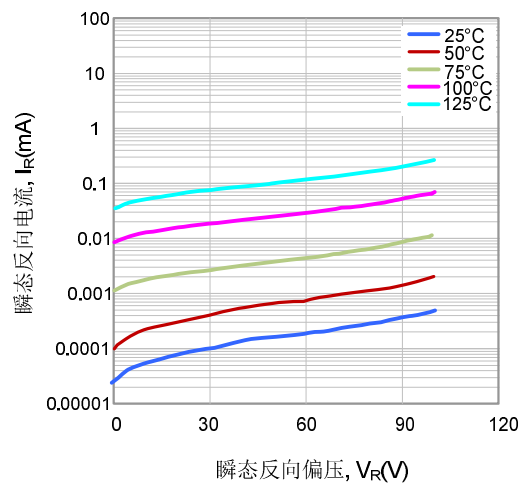


图3. 结电容特性

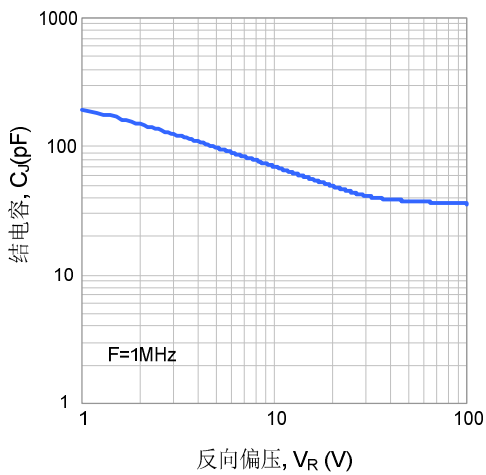
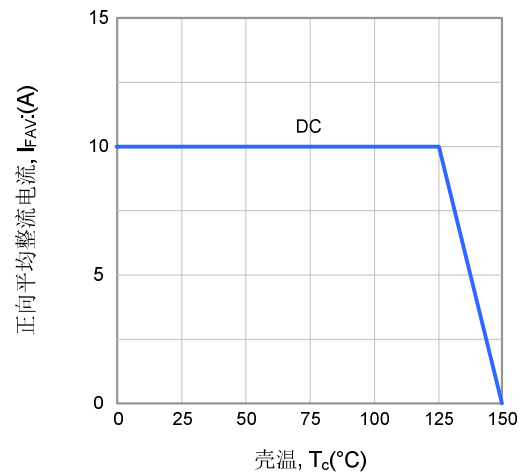
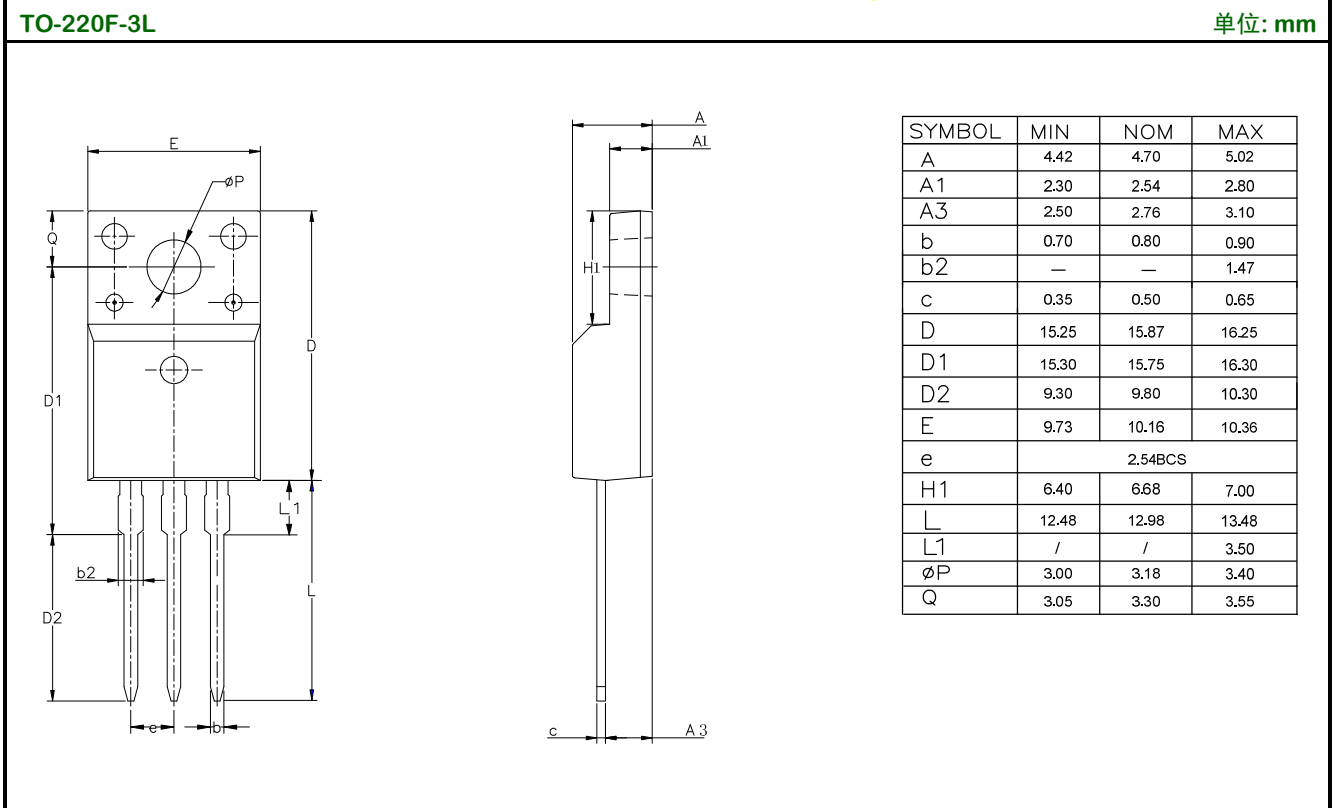
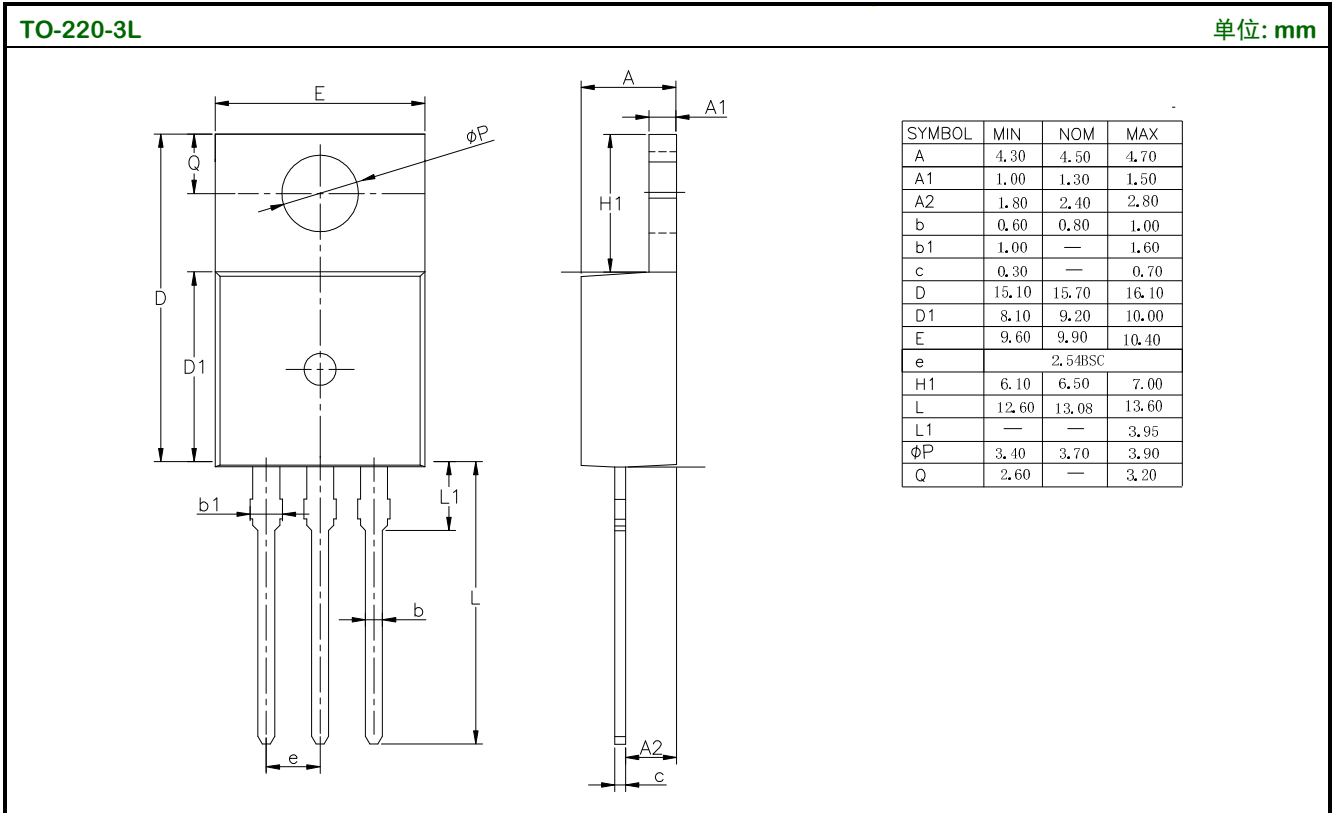


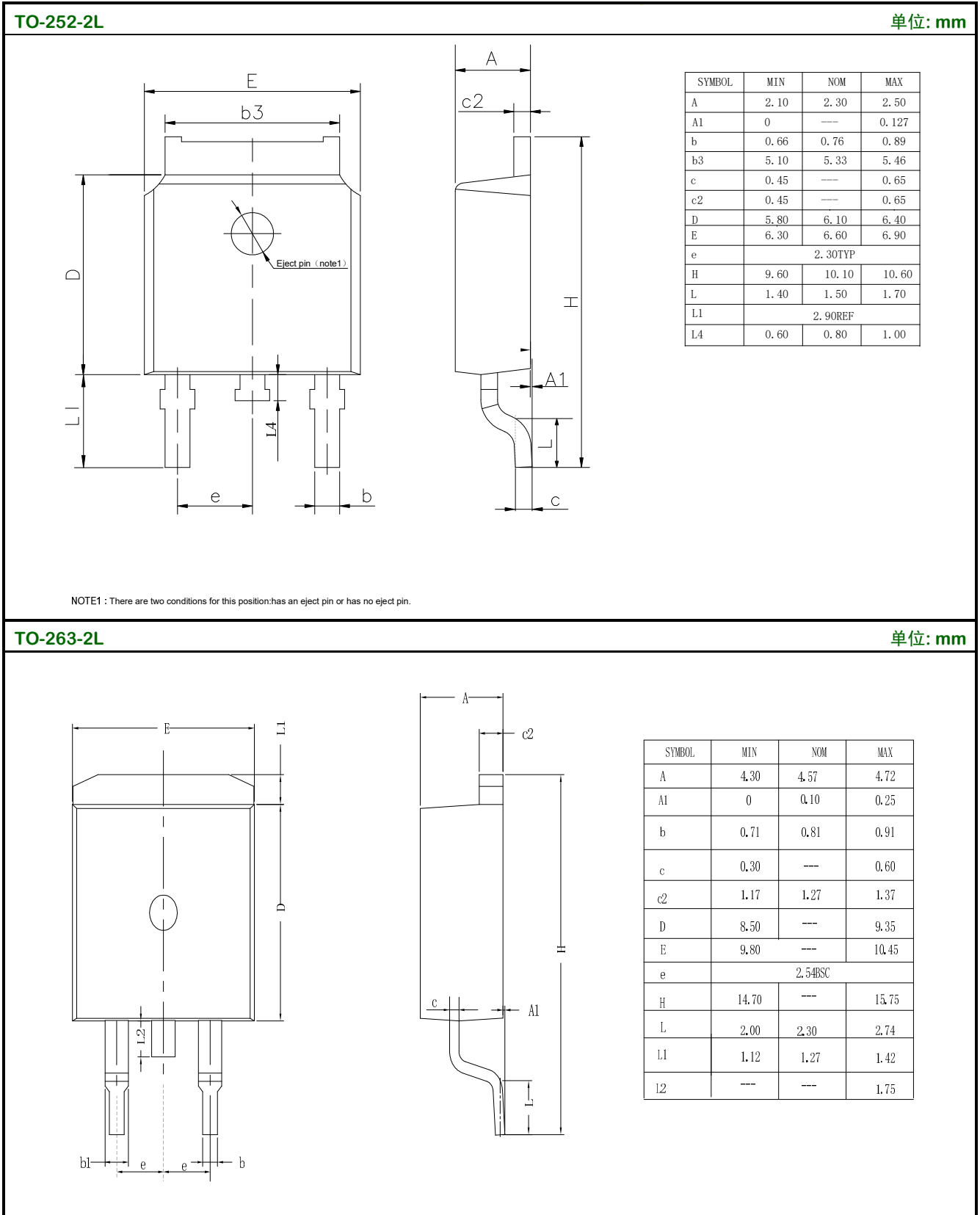
图4. 正向平均整流电流特性



## 封装外形图



## 封装外形图(续)



---

产品名称： SR10100F/T/D/S

文档类型：说明书

版 权：意盛微（上海）电子有限公司

公司主页：WWW.SXCAI.COM

---

版 本： 1.0

修改记录：

1. 原本

---