

30A、45V肖特基整流管

描述

SR3045T/F/S 是采用硅外延工艺制作而成的肖特基整流二极管，广泛应用于开关电源、保护电路等各类电子线路中。

特点

- ◆ 具有过压保护的保护环结构
- ◆ 高电流冲击能力
- ◆ 低功耗，高效率
- ◆ 正向压降低



产品规格分类

产品名称	封装形式	打印名称	环保等级	包装
SR3045T	TO-220-3L	SR3045T	无铅	料管
SR3045F	TO-220F-3L	SR3045F	无铅	料管
SR3045S	TO-263-2L	SR3045S	无卤	编带

极限参数 (除非特殊说明, TC=25 °C)

参 数	符 号	额 定 值	单 位
最大反向峰值电压	V_{RRM}	45	V
正向平均整流电流	I_{FAV}	(单胞) 30	A
正向峰值浪涌电流@8.3ms	I_{FSM}	250	A
工作结温范围 (注 1)	T_J	-55~150	°C
存储温度范围	T_{STG}	-55~150	°C

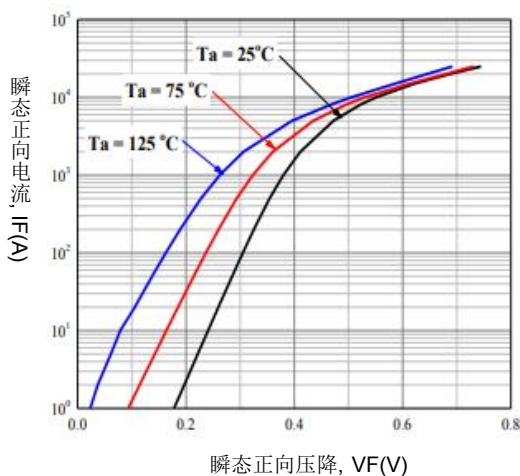
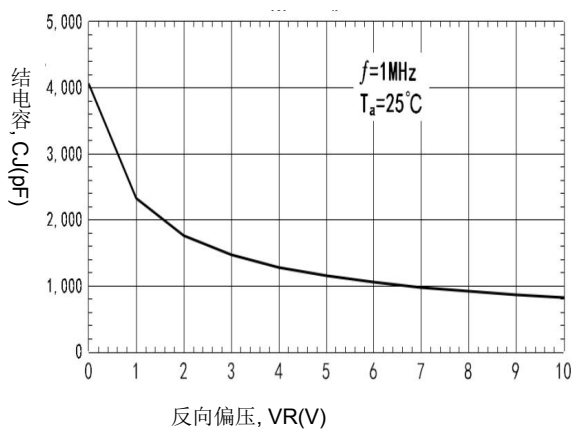
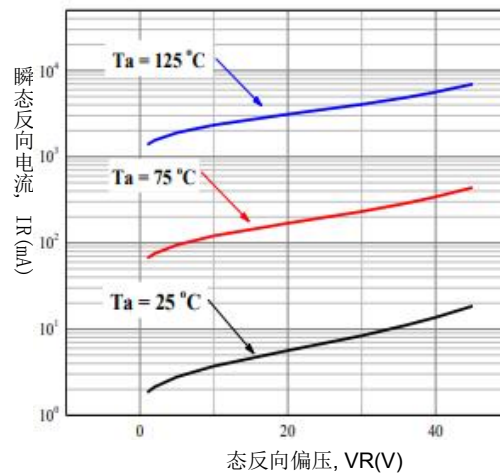
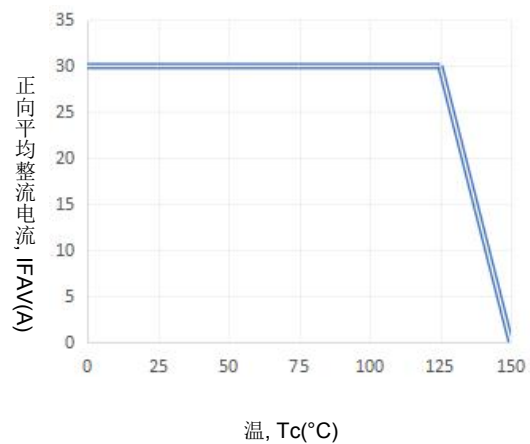
注 1: $\frac{P_{RM}}{R_{\theta J-C}} < \frac{1}{R_{\theta J-C} - a}$ 避免器件热失控的使用条件。

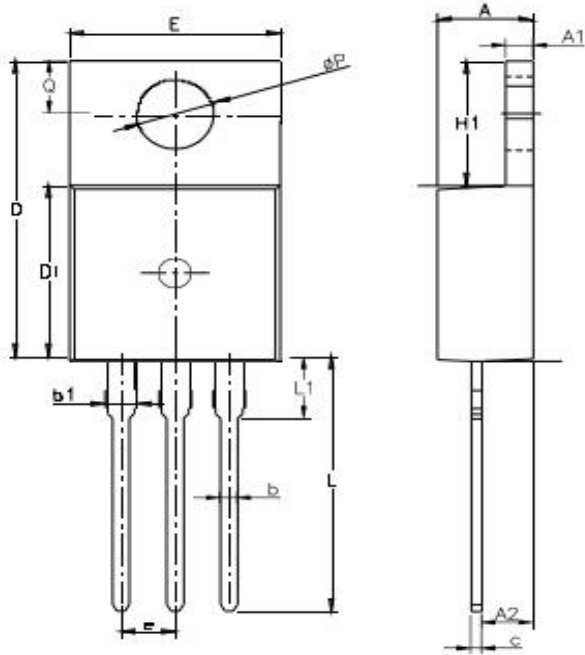
热阻特性

参数名称	符号	额定值	单位
芯片对管壳热阻(T0-220 T0-263)	$R_{\theta JC}$	2.0	$^{\circ}C/W$
芯片对管壳热阻(T0-220F)	$R_{\theta JC}$	3	$^{\circ}C/W$

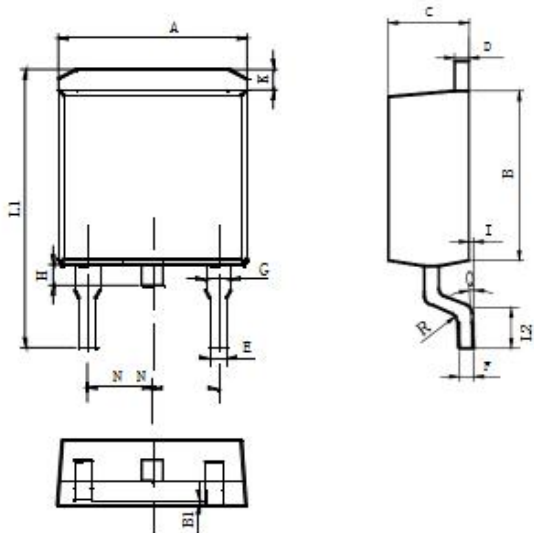
电参数规格

参数名称	符号	测试条件	最小值	典型值	最大值	单位
正向压降	V_F	$I_F=30A, T_C=25^{\circ}C$	--	0.58	0.61	V
		$I_F=30A, T_C=125^{\circ}C$	--	0.50	0.56	V
反向漏电流	I_R	$V_R=45V, T_C=25^{\circ}C$	--	25	50	μA
		$V_R=45V, T_C=125^{\circ}C$	--	--	20	mA

图1. 典型正向特性(IF-VF)

图3. 结电容特性(CJ-VR)

图2. 典型反向特性(IR-VR)

图4. 正向平均整流电流特性(IF-Tc)


外形图
TO-220-3L
单位: mm


Items	Values(mm)		
	MIN	NOM	MAX
A	4.3	4.5	4.7
A1	1	1.3	1.5
A2	1.8	2.4	2.8
b	0.6	0.8	1
b1	1	-	1.6
c	0.3	-	0.7
D	15.1	15.7	16.1
D1	8.1	9.2	10
F	9.6	9.9	10.4
e	2.54BSC		
H1	6.1	6.5	7
L	12.6	13.08	13.6
L1			3.95
ΦP	3.4	3.7	3.9
Q	2.6		3.2

TO-263-2L
单位: mm


Items	Values(mm)		
	MIN	NOM	MAX
A	9.8	10	10.4
B	8.9	9.6	9.5
B1	0	-	0.1
C	4.4	4.5	4.8
D	1.16	1.4	1.5
E	0.7	0.75	0.95
F	0.3	0.45	0.6
G	1.07	1.38	1.47
H	1.3	-	1.8
K	0.95	1	1.37
L1	14.5	15.2	16.5
L2	1.6	2	2.3
I	0	-	0.2
Q	0°	3°	8°
R	0.4		
N	2.35	2.4	2.7

外形图

